



**LUCE**  
SHAPING YOUR LIGHT

---

# MAGNETIC 5

---

*SOME LIGHTS ARE SMART  
WHILE THE OTHERS ARE ONLY LIGHTS.*

# MAGNETIC 5

---

MAGNETIC 5 ist ein flexibles und vielseitiges System, das das Lichtmanagement neu konzipiert und dabei das Licht organisiert und mischt.

Es besteht aus einer Aluminiumschiene und mehreren LED-Spots.

Die Schiene wird in verschiedenen Längen und Farben hergestellt, sie kann auch versenkt eingebaut und vor Ort auf das gewünschte Maß geändert werden.

Die LED-Spots sind magnetisch und können einfach und ohne Hilfe von Werkzeugen auf der Schiene angebracht und nach Wunsch positioniert werden.

Sie sind in drei verschiedenen Farbtemperaturen erhältlich: Warmweiß, Neutralweiß und Kaltweiß. Die verschiedenen erhältlichen Leistungsstärken und die DMX-Systemsteuerungen ermöglichen die Lichtoptimierung in den unterschiedlichsten Anwendungen.

Das System MAGNETIC 5 kann in verschiedenen Anwendungen eingesetzt werden, wie z. B. als Beleuchtung für Regale, Konsolen, Vitrinen (Juweliergeschäfte, Museen,...) und Geschäfte.

---

# MAGNETIC 5

---



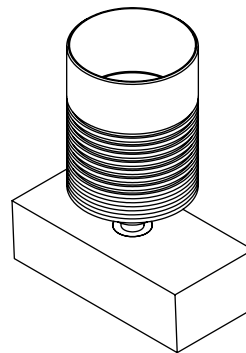
---

## DAS MODULARE UND FLEXIBLE BELEUCHTUNGSSYSTEM

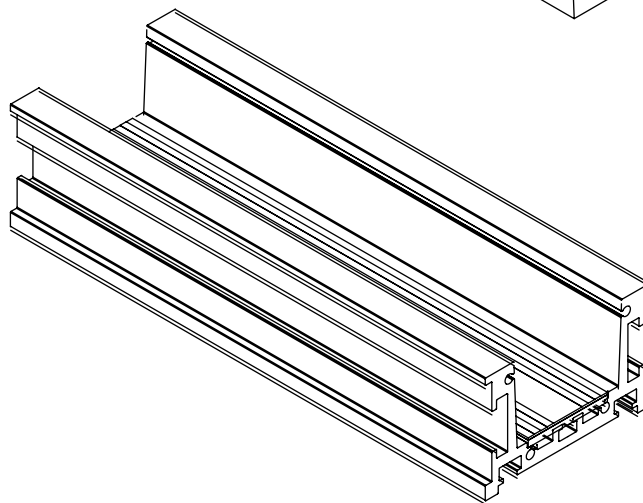
---

Die Serie besteht aus einer Produktlinie, die sich durch die exklusive Installationstechnik mit Magneten auszeichnet. **Magnetic 5 – 24 Volt**: die technologische Weiterentwicklung der Serie Magnetic 4 mit LEDs der neuesten Generation mit Farbwiedergabeindex > 90.

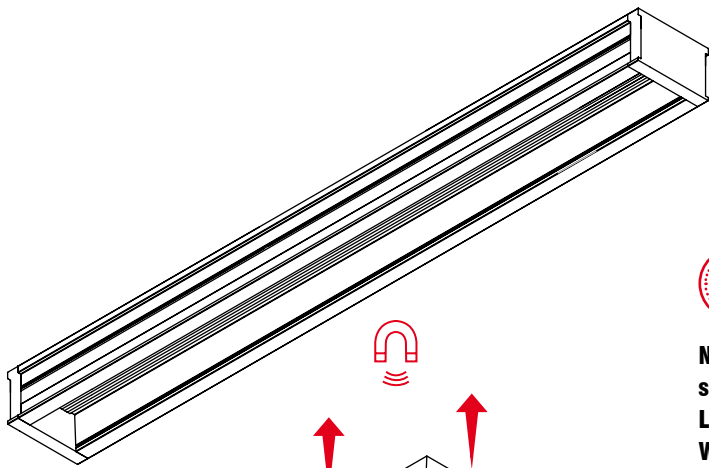
Alle Spots sind fokussierbar, die leistungsstärksten sind für die Einstellung der richtigen Lichtstärke mit Dimmern ausgestattet.



LED-SPOT



ALUMINIUMSCHIENE

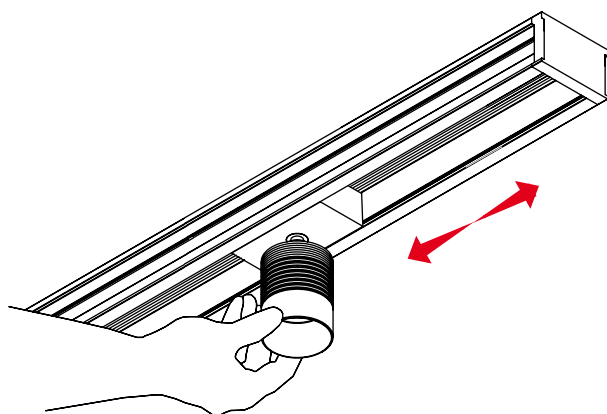
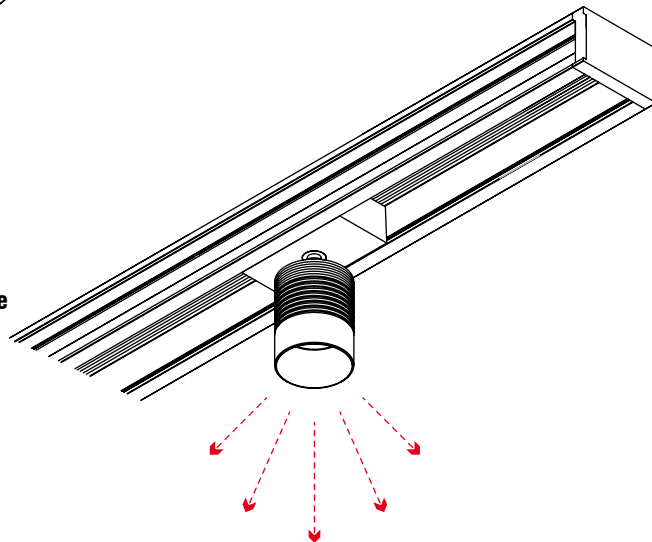


1

**Nach der Montage und dem Anschluss der Schiene werden die LED-Spots und -Lichtpunkte ohne Werkzeuge magnetisch befestigt.**

2

**Der LED-Spot schaltet sich ein, sobald er in der Schiene installiert ist.**



3

**Der LED-Spot kann nach Belieben positioniert werden, indem er einfach auf der gesamten Schienenlänge verschoben wird.**

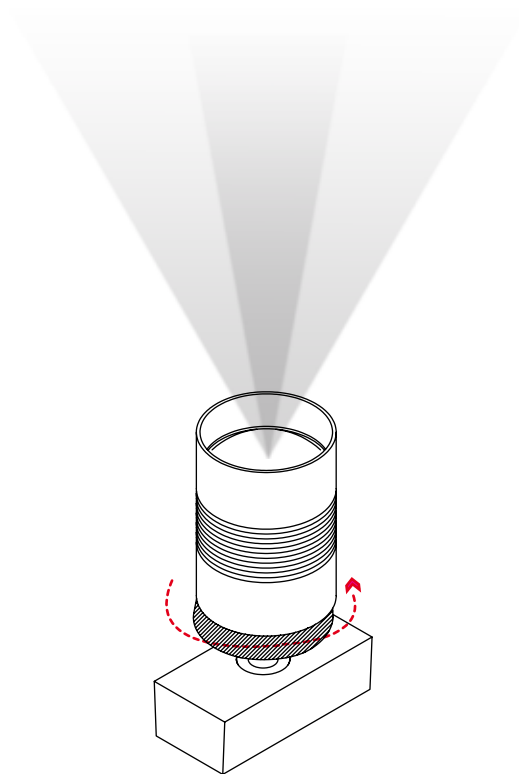
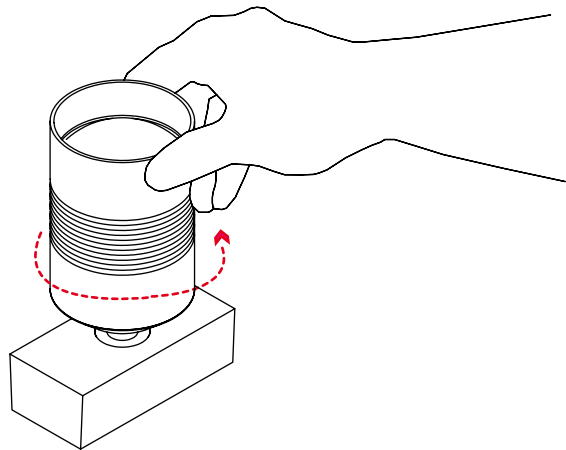
---

## FOKUSSIERUNGSSYSTEM DER SPOTS

---

Die Spot-Optik kann durch eine einfache Drehung des Aluminiumgehäuses des Spots verändert werden.

**1** Das Spot-Gehäuse drehen



**2** Übergang vom breiten zum  
schmalen Lichtkegel



20°-60°

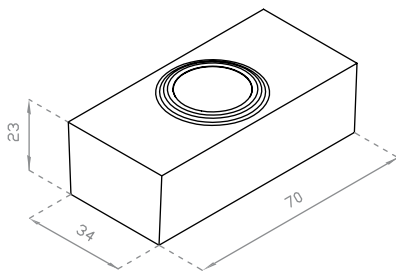




# M5-PUNTO \ PUNTO LED - 4W



## ABMESSUNGEN (mm)



## ALLGEMEINE EIGENSCHAFTEN

Leistungsaufnahme	5 W
LED Leistungsaufnahme	3,8 W
LED-Farbtemperatur	3000K - 4000K - 5000K (2 SDCM) Weitere Farbtemperaturen auf Anfrage
Farbwiedergabeindex	CRI > 90
Schutzart	IP40
Befestigung	Magnetisch
Farbausführung	Eloxiert schwarz/natur matt
Betriebstemperatur	-20° ÷ 40° C

## TECHNISCHE EIGENSCHAFTEN

Versorgungsspannung	24 VDC
Stromversorgung	separates Netzteil (nicht inbegriffen)
PWM-dimmbar	JA
Einzel dimmbar	NEIN
Schutzklasse	III

## OPTIK

Optik	115° (ohne Linse)
LED-Lumenausstoß	380 Lumen (@ Tcc 3000K)



115°



## CODE-ZUSAMMENSETZUNG

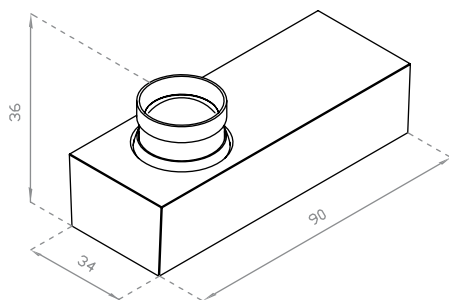
System	Watt	CRI	Typ	LED-Farbtemperatur	Ausführung*	Optik	
<b>HM5</b>	<b>05</b> 5 Watt	<b>9</b> CRI > 90	<b>PUN</b>	<b>300</b> 3000 K	<b>A1</b> Eloxiert schwarz	<b>0</b> 115°	
				<b>400</b> 4000 K			<b>A3</b> Eloxiert natur
				<b>500</b> 5000 K			

\*Auf Wunsch ist die lackierte Ausführung erhältlich

# M5-PUNTO-O \ PUNTO LED - 4W FOKUS 20°-60°



## ABMESSUNGEN (mm)



## ALLGEMEINE EIGENSCHAFTEN

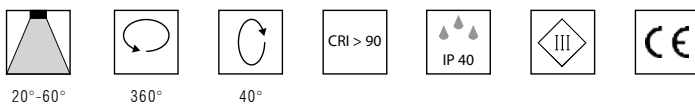
Leistungsaufnahme	5 W
LED Leistungsaufnahme	3,8 W
LED-Farbtemperatur	3000K - 4000K - 5000K (2 SDCM) Weitere Farbttemperaturen auf Anfrage
Farbwiedergabeindex	CRI > 90
Schutzart	IP40
Befestigung	Magnetisch
Farbausführung	Eloxiert schwarz/natur matt
Betriebstemperatur	-20° ÷ 40° C

## TECHNISCHE EIGENSCHAFTEN

Versorgungsspannung	24 VDC
Stromversorgung	separates Netzteil (nicht inbegriffen)
PWM-dimmbar	JA
Einzel dimmbar	NEIN
Schutzklasse	III

## OPTIK

Optik	Variabel von 20 ° bis 60 °
LED-Lumenausstoß	340 Lumen (@ Tcc 3000K)



## CODE-ZUSAMMENSETZUNG

System	Watt	CRI	Typ	LED-Farbttemperatur	Ausführung*	Optik
<b>HM5</b>	<b>05</b> 5 Watt	<b>9</b> CRI > 90	<b>FOC</b>	<span style="color: yellow;">●</span> <b>300</b> 3000 K <span style="color: gray;">●</span> <b>400</b> 4000 K <span style="color: blue;">●</span> <b>500</b> 5000 K	<b>A1</b> Eloxiert schwarz <b>A3</b> Eloxiert natur	<b>V</b> von 20° bis 60°

\*Auf Wunsch ist die lackierte Ausführung erhältlich



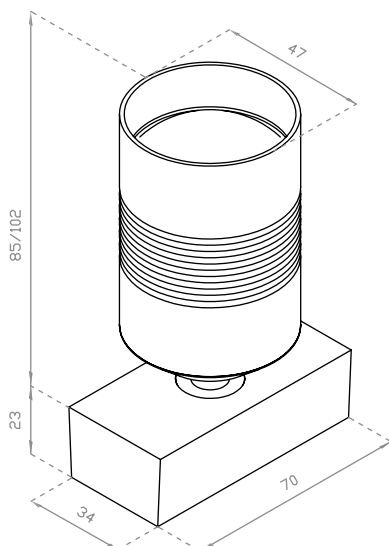
# M5-ROX-2060 \ LED SPOT - 6W FOKUS 20°-60°



## ALLGEMEINE EIGENSCHAFTEN

<i>Leistungsaufnahme</i>	7 W
<i>LED Leistungsaufnahme</i>	5 W
<i>LED-Farbtemperatur</i>	3000K - 4000K - 5000K (2 SDCM) Weitere Farbtemperaturen auf Anfrage
<i>Farbwiedergabeindex</i>	CRI > 90
<i>Schutzart</i>	IP40
<i>Befestigung</i>	Magnetisch
<i>Farbausführung</i>	Eloxiert schwarz/natur matt
<i>Betriebstemperatur</i>	-20° ÷ 40° C

## ABMESSUNGEN (mm)

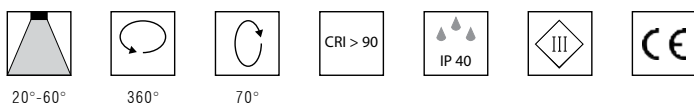


## TECHNISCHE EIGENSCHAFTEN

<i>Versorgungsspannung</i>	24 VDC
<i>Stromversorgung</i>	separates Netzteil (nicht inbegriffen)
<i>PWM-dimmbar</i>	JA
<i>Einzel dimmbar</i>	NEIN
<i>Schutzklasse</i>	III

## OPTIK

<i>Optik</i>	Variabel von 20 ° bis 60 °
<i>LED-Lumenausstoß</i>	490 Lumen (@ Tcc 3000K)



## CODE-ZUSAMMENSETZUNG

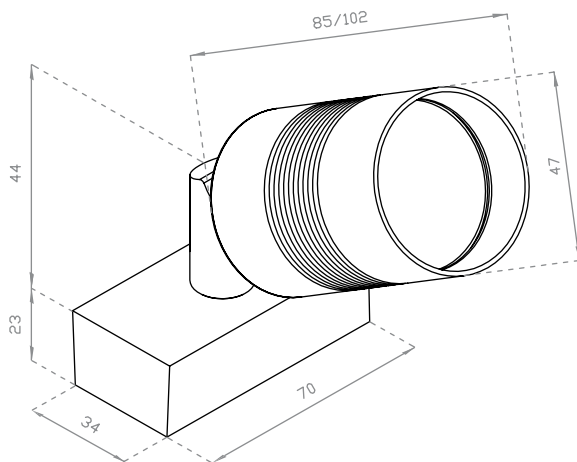
System	Watt	CRI	Typ	LED-Farbtemperatur	Ausführung*	Optik
<b>HM5</b>	<b>07</b> 7 Watt	<b>9</b> CRI > 90	<b>FOC</b>	<span style="color: yellow;">●</span> <b>300</b> 3000 K <span style="color: gray;">●</span> <b>400</b> 4000 K <span style="color: blue;">●</span> <b>500</b> 5000 K	<b>A1</b> Eloxiert schwarz <b>A3</b> Eloxiert natur	<b>V</b> von 20° bis 60°

\*Auf Wunsch ist die lackierte Ausführung erhältlich

# M5-90-2060 \ LED SPOT - 6W FOKUS 20°-60° - WINKEL



## ABMESSUNGEN (mm)



## ALLGEMEINE EIGENSCHAFTEN

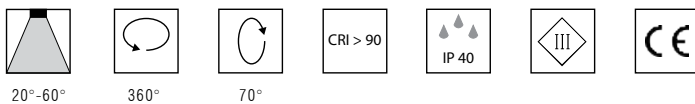
Leistungsaufnahme	7 W
LED Leistungsaufnahme	5 W
LED-Farbtemperatur	3000K - 4000K - 5000K (2 SDCM) Weitere Farbttemperaturen auf Anfrage
Farbwiedergabeindex	CRI > 90
Schutzart	IP40
Befestigung	Magnetisch
Farbausführung	Eloxiert schwarz/natur matt
Betriebstemperatur	-20° ÷ 40° C

## TECHNISCHE EIGENSCHAFTEN

Versorgungsspannung	24 VDC
Stromversorgung	separates Netzteil (nicht inbegriffen)
PWM-dimmbar	JA
Einzel dimmbar	NEIN
Schutzklasse	III

## OPTIK

Optik	Variabel von 20 ° bis 60 °
LED-Lumenausstoß	490 Lumen (@ Tcc 3000K)

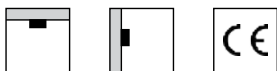
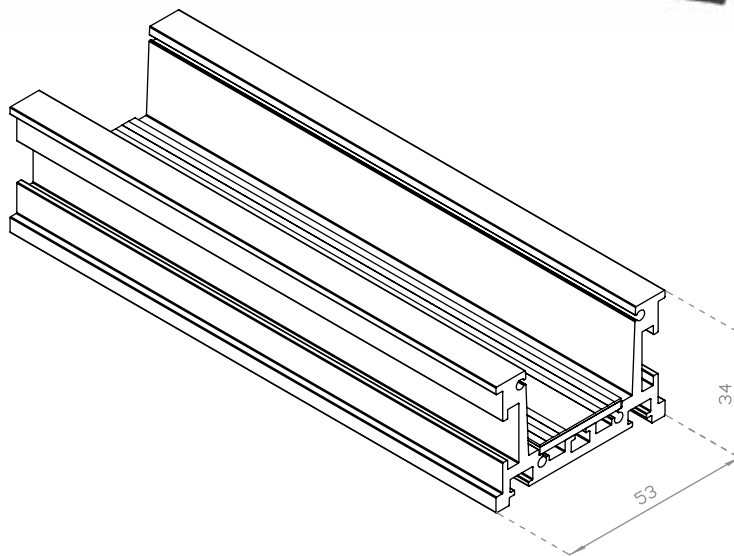


## CODE-ZUSAMMENSETZUNG

System	Watt	CRI	Typ	LED-Farbtemperatur	Ausführung*	Optik
<b>HM5</b>	<b>07</b> 7 Watt	<b>9</b> CRI > 90	<b>FOS</b>	<span style="color: yellow;">●</span> <b>300</b> 3000 K <span style="color: gray;">●</span> <b>400</b> 4000 K <span style="color: blue;">●</span> <b>500</b> 5000 K	<b>A1</b> Eloxiert schwarz  <b>A3</b> Eloxiert natur	<b>V</b> von 20° bis 60°

\*Auf Wunsch ist die lackierte Ausführung erhältlich

# M5-R \ SCHIENE - 24VDC



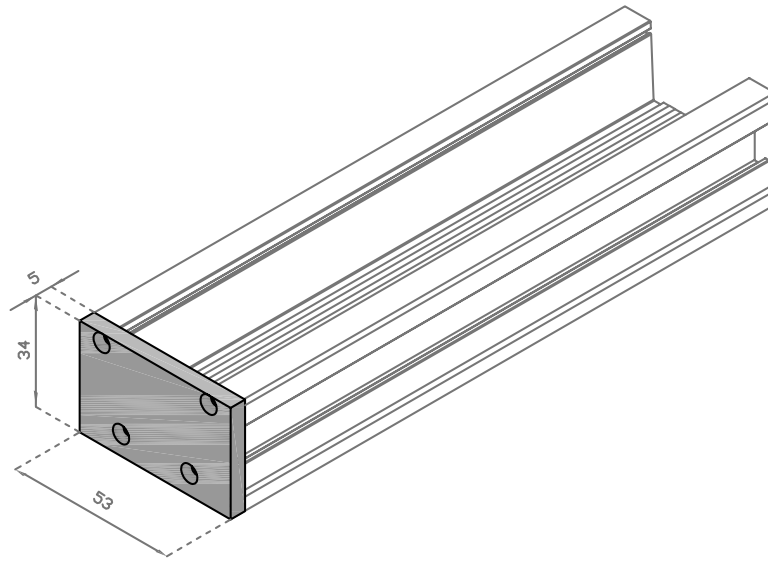
## CODE-ZUSAMMENSETZUNG

	System	Watt	Länge	Spannung	Ausführung* / IP	Kabellänge
<b>SCHIENE MIT SPEISEKABEL</b>	<b>HM5</b>	<b>000</b>	<b>1000</b> <i>L=1,00m</i>	<b>24</b> <i>24 VDC</i>	<b>A1</b> <i>Eloxiert schwarz</i>	<b>0</b> <i>ohne Kabel</i>
			<b>2000</b> <i>L=2,00m</i>		<b>A3</b> <i>Eloxiert natur</i>	<b>1</b> <i>Kabel L=1,0m</i>
						<b>2</b> <i>Kabel L=2,0m</i>
<b>NETZTEILE</b>	<b>MAL</b>	<b>030</b> <i>30 Watt</i>	<b>0000</b>	<b>24</b> <i>24 VDC</i>	<b>64</b> <i>IP 64</i>	<b>Z</b> <i>Nicht dimmbar</i>
		<b>060</b> <i>60 Watt</i>				
		<b>100</b> <i>100 Watt</i>				

Die Schiene nach Katalog wird ohne Löcher für die Befestigung an der Decke geliefert.

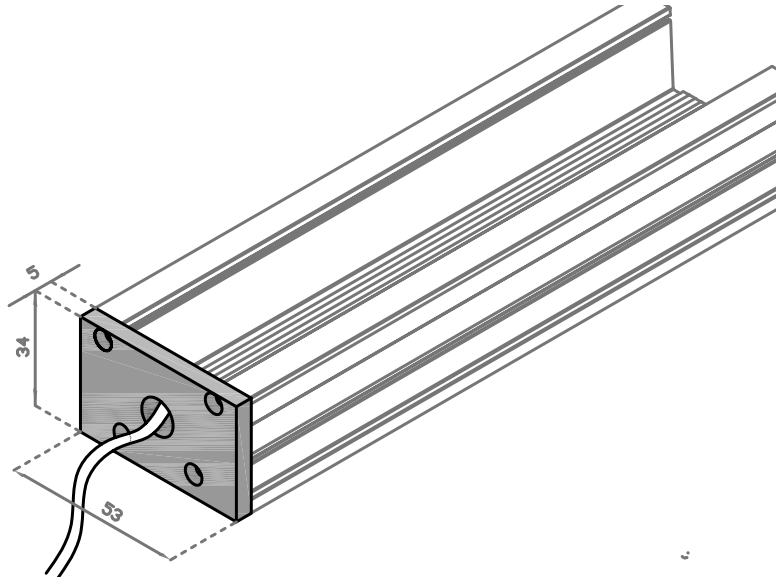
\*Auf Wunsch ist die lackierte Ausführung erhältlich

# M5-F \ Abschlussstücke



## CODE-ZUSAMMENSETZUNG

	System		Zubehör	Modell	Ausführung*	
<b>ABSCHLUSSSTÜCK</b>	<b>HM5</b>	<b>000</b>	<b>TAP</b> <i>Abschlussstück</i>	<b>000</b> <i>Blindes Abschlussstück</i>	<b>A1</b> <i>Eloxiert schwarz</i>	<b>0</b>
					<b>A3</b> <i>Eloxiert natur</i>	



## CODE-ZUSAMMENSETZUNG

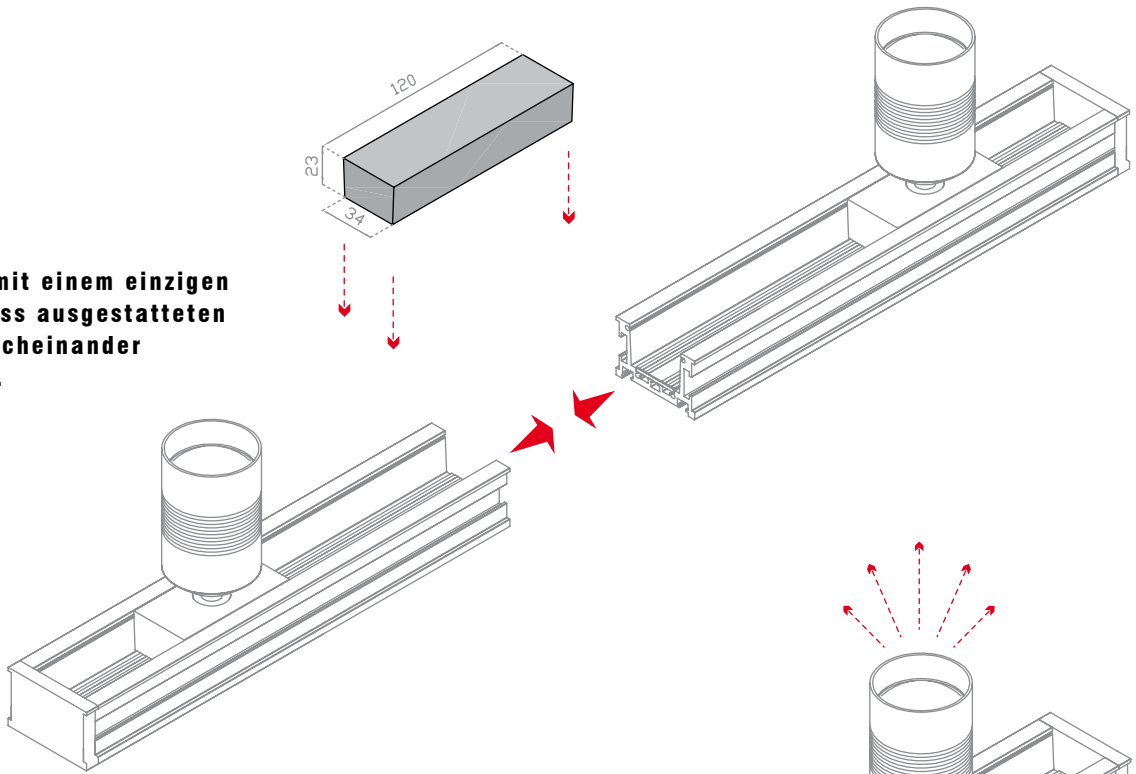
	System		Zubehör	Modell	Ausführung*	
<b>ABSCHLUSSSTÜCK MIT NETZKABELLOCH</b>	<b>HM5</b>	<b>000</b>	<b>TAP</b> <i>Abschlussstück</i>	<b>001</b> <i>Loch seitlich</i>	<b>A1</b> <i>Eloxiert schwarz</i>	<b>0</b>
					<b>A3</b> <i>Eloxiert natur</i>	

\*Auf Wunsch ist die lackierte Ausführung erhältlich

# M5-BRIDGE \ Lineare Brücke

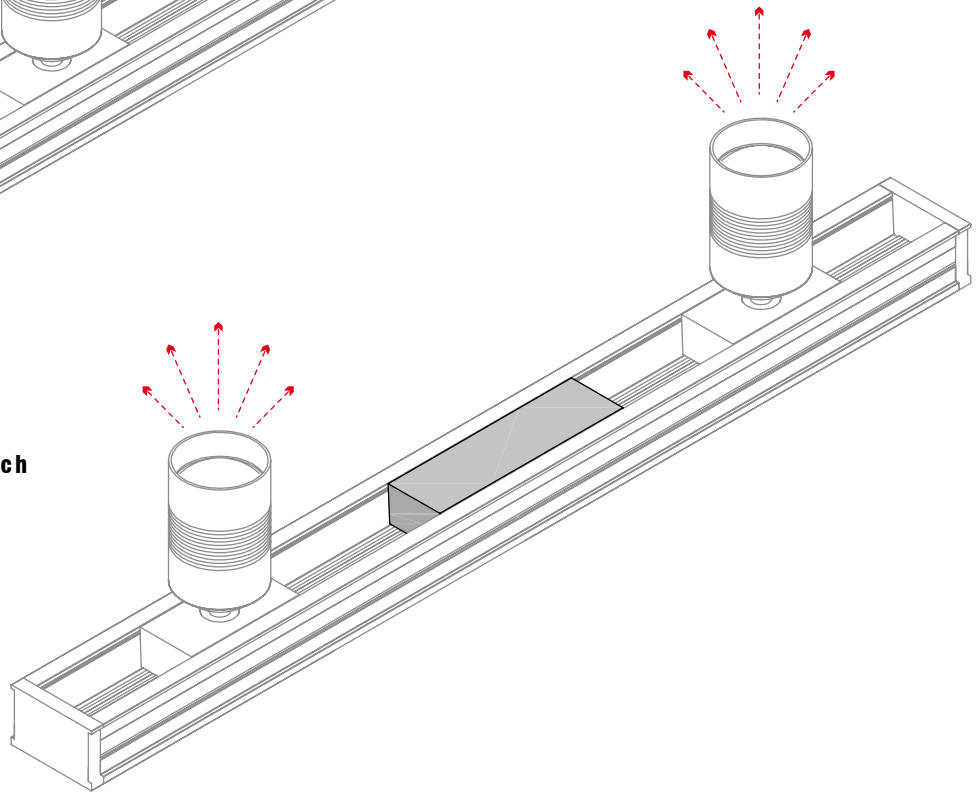
1

Die beiden mit einem einzigen Netzanschluss ausgestatteten Schienen nacheinander installieren.



2

Der LED-Spot schaltet sich ein, sobald die Brücke positioniert wird.



## CODE-ZUSAMMENSETZUNG

	System		Zubehör	Ausführung*	
<b>LINEARE BRÜCKE</b>	<b>HM5</b>	<b>000</b> <i>Linear</i>	<b>BRIDGE</b> <i>Stromanschluss</i>	<b>A1</b> <i>Eloxiert schwarz</i>	<b>0</b>
				<b>A3</b> <i>Eloxiert natur</i>	

\*Auf Wunsch ist die lackierte Ausführung erhältlich

---

## DIE DECKENMONTAGE

---

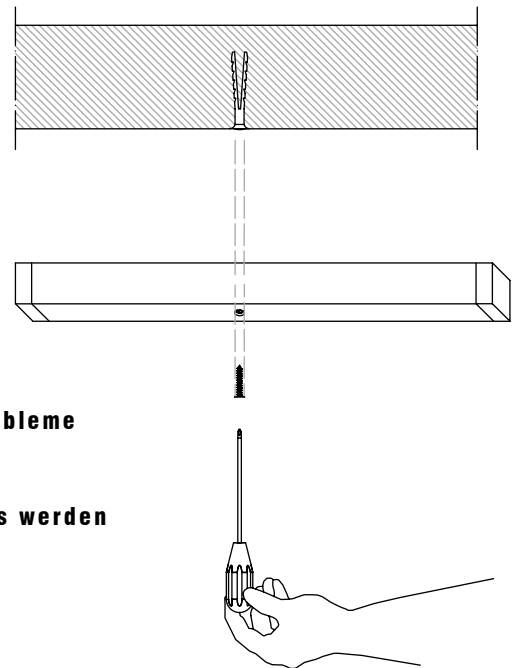
1

**Mit einem Bohrer in Entsprechung der auf der Schiene schon vorbereiteten Löcher ( $\varnothing$  3,5 mm) bohren.**

2

**Die Strahler sind magnetisch und können überall auf der Schiene ohne Polaritätsprobleme angebracht werden.**

**Werkzeuge für die Positionierung der Spots werden nicht gebraucht.**

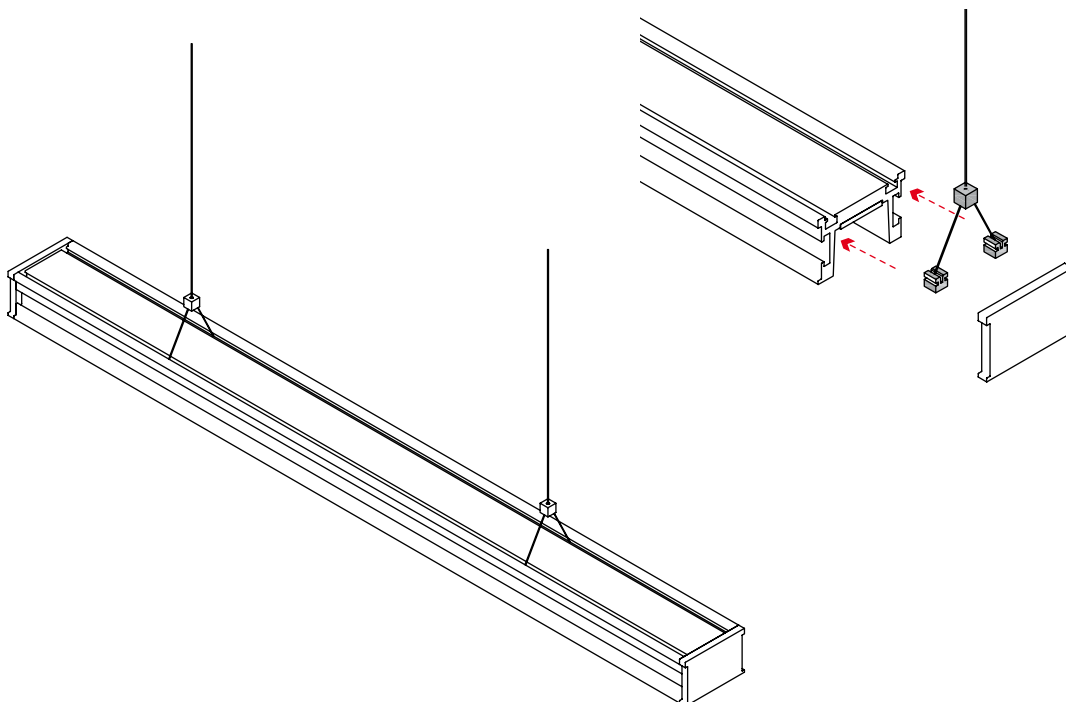


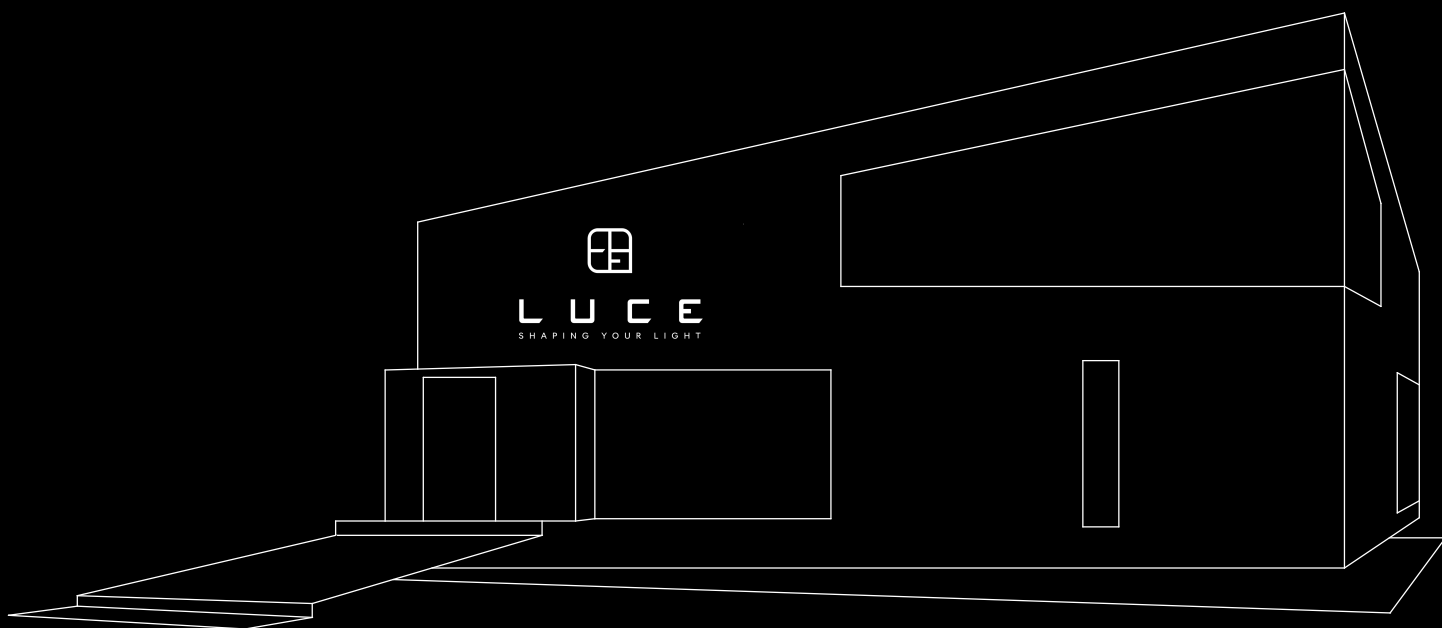
---

## DIE PENDELMONTAGE

---

SYSTEM MIT HINTEREN KLEMMEN UND KABELN L=2,0 M





Die Fotografien der Produktinstallationen im Katalog waren dank der Zustimmung und Genehmigung der Eigentümer der Räumlichkeiten möglich.  
Ein herzliches Dankeschön geht an alle, die mit ihrer Einwilligung die Verwendung des abgebildeten Fotomaterials ermöglicht haben.

Nachdruck verboten.

LUCE-ms behält sich das Recht vor, ohne Vorankündigung Änderungen an den Produkten vorzunehmen.