



LUCE
SHAPING YOUR LIGHT

LINEAR MAGNETIC

*SOME LIGHTS ARE SMART
WHILE THE OTHERS ARE ONLY LIGHTS.*

LINEAR MAGNETIC

LINEAR MAGNETIC ist ein flexibles und vielseitiges System, das das Lichtmanagement neu konzipiert und dabei das Licht organisiert und mischt. Es besteht aus einer Aluminiumschiene und mehreren LED-Modulen. Die Schiene wird in verschiedenen Längen und Farben hergestellt, sie kann auch versenkt eingebaut werden.

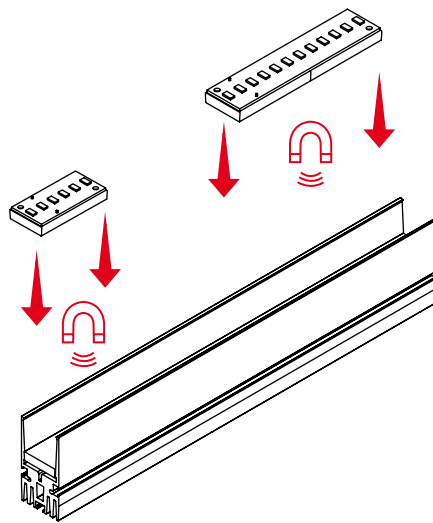
Die LED-Module sind magnetisch und können einfach und ohne Hilfe von Werkzeugen auf der Schiene angebracht und nach Wunsch positioniert werden. Sie sind in drei verschiedenen Farbtemperaturen erhältlich: Warmweiß, Neutralweiß und Kaltweiß, mit Farbwiedergabeindex >90 . Die verschiedenen erhältlichen Leistungsstärken ermöglichen die Lichtoptimierung in den unterschiedlichsten Anwendungen.

LINEAR MAGNETIC eignet sich für die Beleuchtung von Gewerbeflächen und Bahnhöfen oder für Wallwasher-Effekte.

MAGNETIC RTS



DAS MODULARE UND FLEXIBLE BELEUCHTUNGSSYSTEM



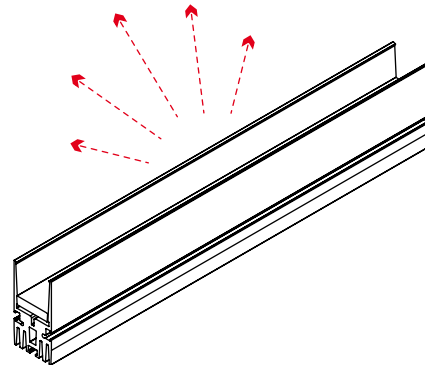
1

Einbausystem für zugängliche Zwischendecken. Den Gipskarton für die Profilpositionierung passend zuschneiden.

2

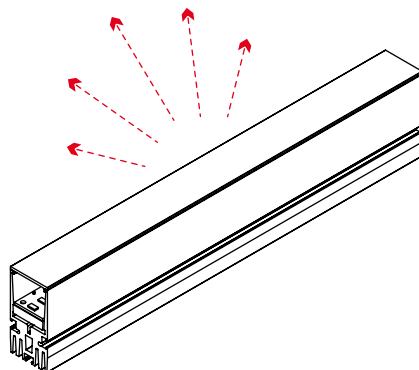
Die für die Anwendung am besten geeignete Bügelsorte auswählen und die Bügel anschrauben.

Das Profil elektrisch anschließen, dafür den auf der Rückseite des Profils angebrachten Stecker benutzen.



3

Die Gipskartonplatte an ihren Platz setzen.





RTS

MAGNETIC RTS



Diffus



ALLGEMEINE EIGENSCHAFTEN

<i>Leistungsaufnahme</i>	Hängt von den verwendeten LED-Modulen ab
<i>LED-Farbtemperatur</i>	3000K - 4000K - 5000K (3 SDCM) Weitere Farbtemperaturen auf Anfrage
<i>Farbwiedergabeindex</i>	CRI > 80 (auch CRI > 90 erhältlich)
<i>Schutzart</i>	IP40
<i>Befestigung</i>	Magnetisch
<i>Farbausführung</i>	Eloxiert natur
<i>Betriebstemperatur</i>	-20° ÷ 40° C

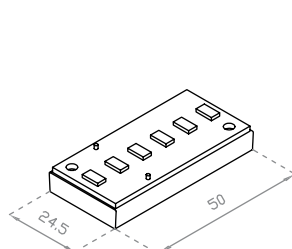
TECHNISCHE EIGENSCHAFTEN

<i>Versorgungsspannung</i>	24 VDC
<i>Stromversorgung</i>	Separates Netzteil (nicht inbegriffen)
<i>PWM-dimmbar</i>	JA
<i>Einzel dimmbar</i>	NEIN
<i>Schutzklasse</i>	III

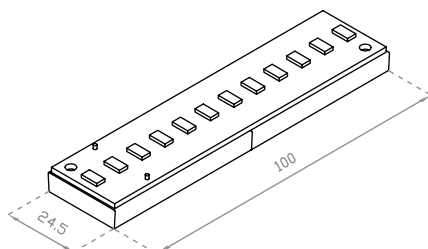
OPTIK

<i>Optik</i>	Diffus
<i>LED-Lumenausstoß</i>	Modul 50 mm: 138 lm (@ Tcc 3000K) Modul 100 mm: 276 lm (@ Tcc 3000K) Modul 500 mm: 1380 lm (@ Tcc 3000K)

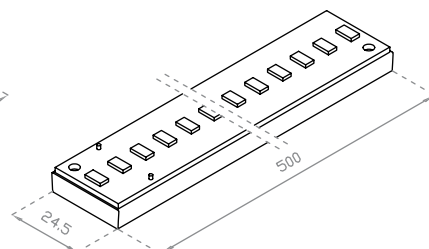
ABMESSUNGEN (mm)



Modul 50 mm







Modul 100 mm





Modul 500 mm





CODE-ZUSAMMENSETZUNG - MODUL 50mm

System	Watt	CRI	Länge	LED-Farbtemperatur	Ausführung	Optik
HRT	01 1,3 Watt LED 1 Watt	8 CRI 80 - 100 lm	050 50 mm	 300 3000 K	00	 0 Diffus
				 400 4000 K		
				 500 5000 K		

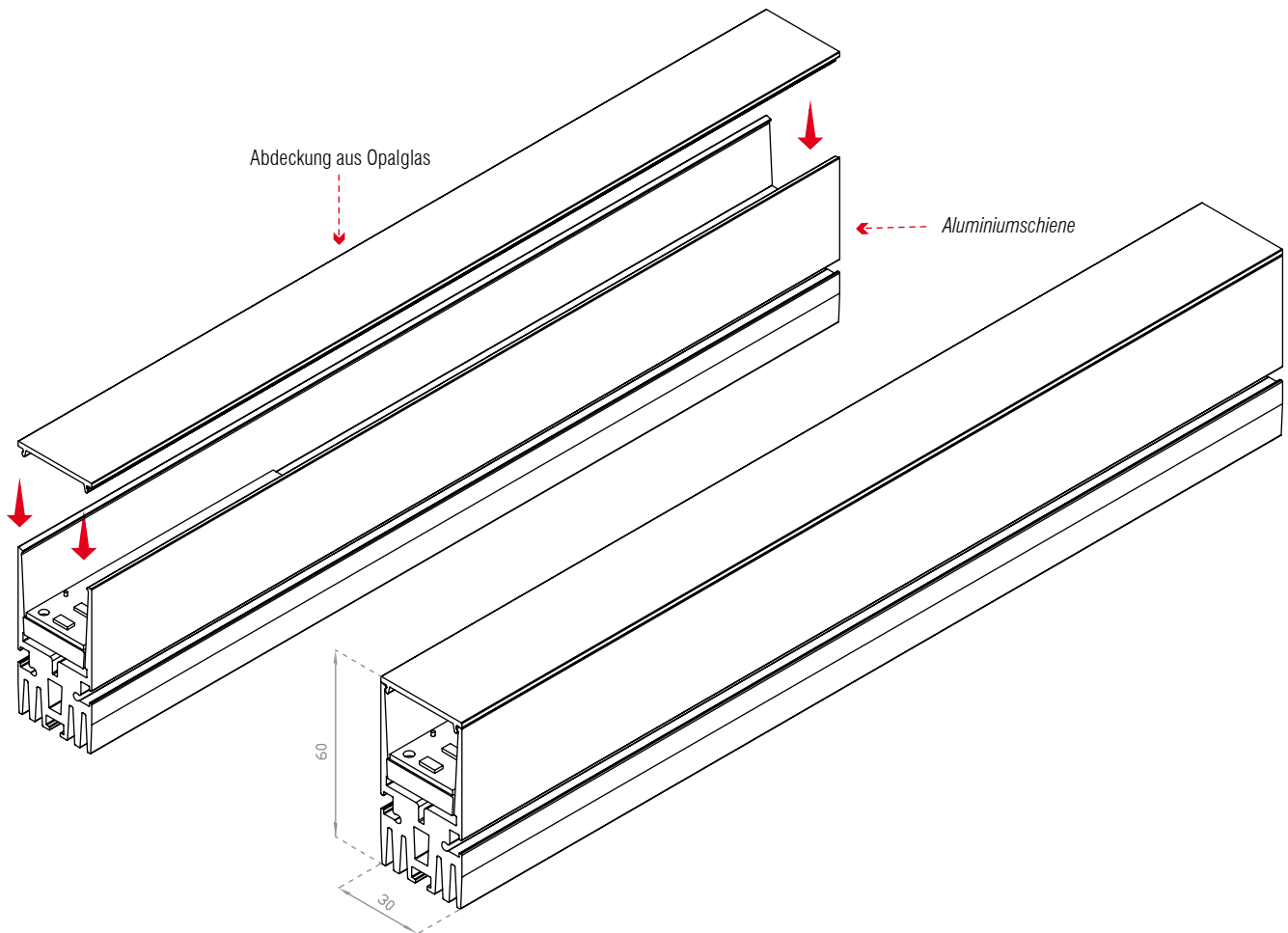
CODE-ZUSAMMENSETZUNG - MODUL 100mm

System	Watt	CRI	Länge	LED-Farbtemperatur	Ausführung	Optik
HRT	02 2,6 Watt LED 2 Watt	8 CRI 80 - 200 lm	100 100 mm	 300 3000 K	00	 0 Diffus
				 400 4000 K		
				 500 5000 K		

CODE-ZUSAMMENSETZUNG - MODUL 500mm

System	Watt	CRI	Länge	LED-Farbtemperatur	Ausführung	Optik
HRT	13 13 Watt LED 10 Watt	8 CRI 80 - 1000 lm	500 500 mm	 300 3000 K	00	 0 Diffus
				 400 4000 K		
				 500 5000 K		

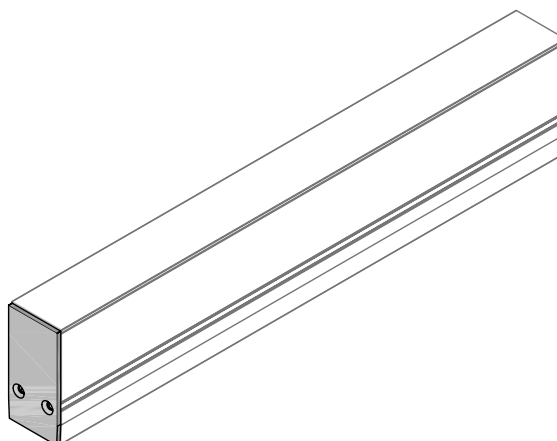
RTS-R \ RTS SCHIENE



CODE-ZUSAMMENSETZUNG

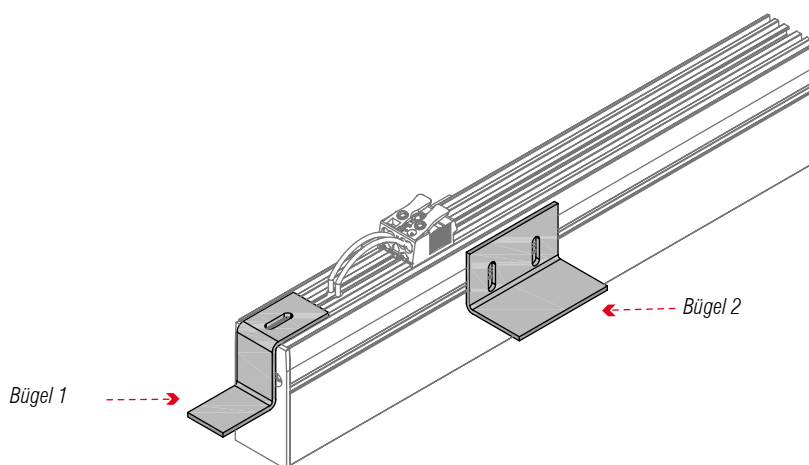
	System	Watt	Länge	Spannung	Ausführung / IP	Kabellänge
SCHIENE MIT ABDECKUNG	HRT	000	1000 <i>L=1,00m</i>	24 <i>24 VDC</i>	A3 <i>Eloxiert natur</i>	0 <i>ohne Kabel</i>
			2000 <i>L=2,00m</i>			
NETZTEILE	MAL	030 <i>30 Watt</i>	0000	24 <i>24 VDC</i>	64 <i>IP 64</i>	Z <i>Nicht dimmbar</i>
		060 <i>60 Watt</i>				
		100 <i>100 Watt</i>				

RTS-F \ Abschlussstücke - RTS-E \ Befestigungsbügel



CODE-ZUSAMMENSETZUNG

	System		Zubehör	Modell	Ausführung	
ABSCHLUSSTÜCK	HRT	000	TAP <i>Abschlussstück</i>	000 <i>blindes Abschlussstück</i>	A3 <i>Eloxiert natur</i>	0



CODE-ZUSAMMENSETZUNG

	System		Zubehör	Modell	Ausführung	
BEFESTIGUNGSBÜGEL 1*	HRT	000	STA <i>Befestigungsbügel</i>	001 <i>Typ 1</i>	A3 <i>Eloxiert natur</i>	0
BEFESTIGUNGSBÜGEL 2*	HRT	000	STA <i>Befestigungsbügel</i>	002 <i>Typ 2</i>	A3 <i>Eloxiert natur</i>	0

* Die Bügel werden komplett mit Schrauben geliefert.

Je nach Montageart (Einbau-, Decken- oder Pendelmontage) sind verschiedene Befestigungsbügel erhältlich.

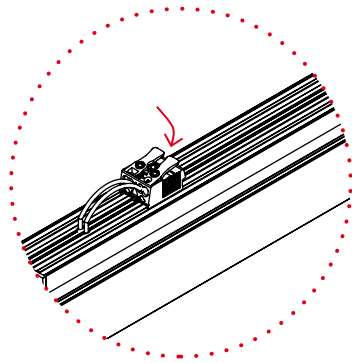
DER VERSENKTE EINBAU

1

Einbausystem für zugängliche Zwischendecken. Den Gipskarton für die Profilpositionierung passend zuschneiden.

2

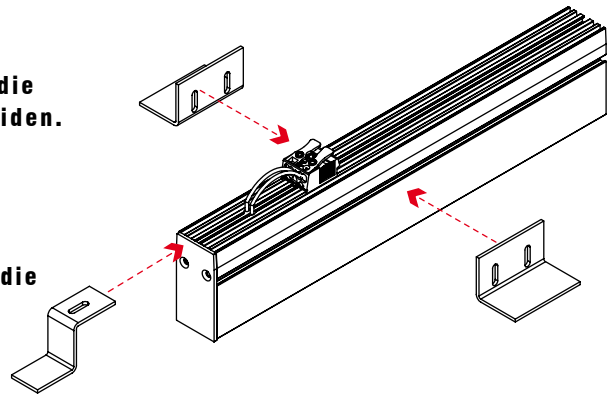
Die für die Anwendung am besten geeignete Bügelart auswählen und die Bügel anschrauben.



3

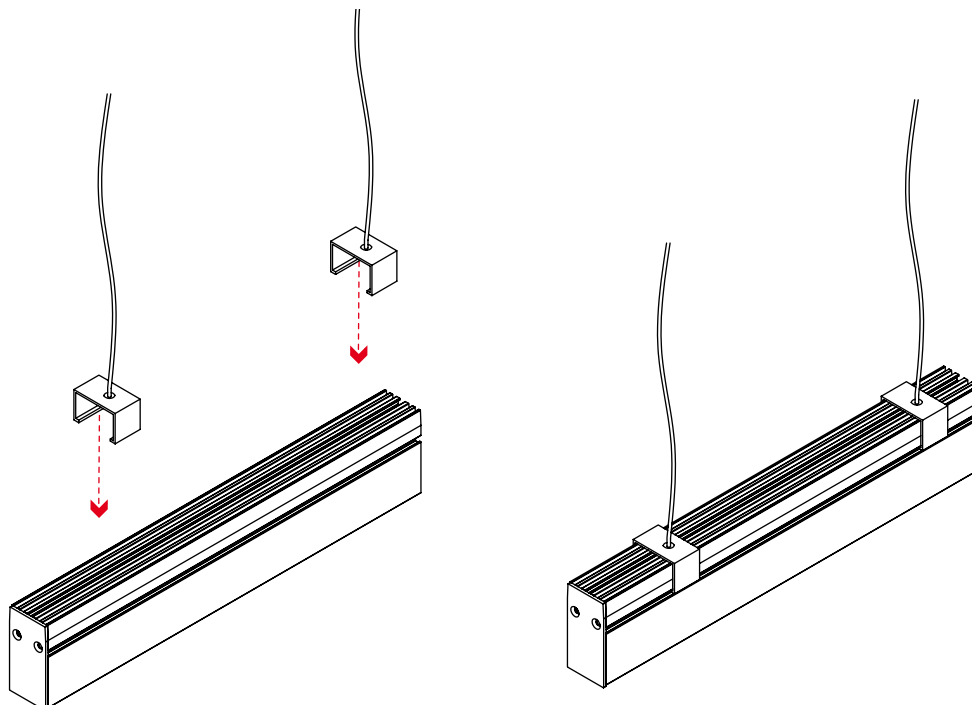
Das Profil elektrisch anschließen, dafür den auf der Rückseite des Profils angebrachten Stecker benutzen.

Die Gipskartonplatte an ihren Platz setzen.



DIE PENDELMONTAGE

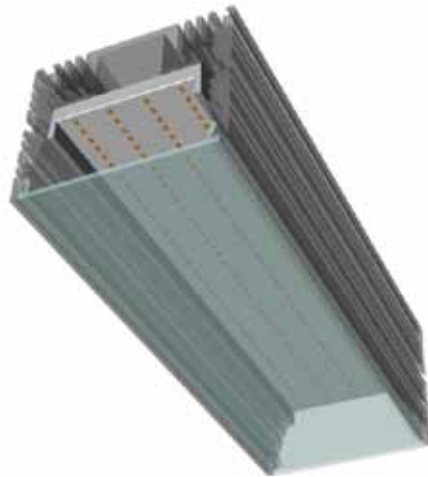
SYSTEM MIT HINTEREN KLEMMEN UND KABELN L=2,0 M



Vole
2

TPF

MAGNETIC TPF



Abdeckung

ALLGEMEINE EIGENSCHAFTEN

Leistungsaufnahme	30 W/m
LED Leistungsaufnahme	26,6 W/m
LED-Farbtemperatur	3000K - 4000K - 5000K (3 SDCM) Weitere Farbtemperaturen auf Anfrage
Farbwiedergabeindex	CRI > 80 (auch CRI > 90 erhältlich)
Schutzart	IP55 (LED-Module mit wasserfester Behandlung)
Befestigung	Magnetisch
Farbausführung	Eloxiert natur
Betriebstemperatur	-20° ÷ 40° C

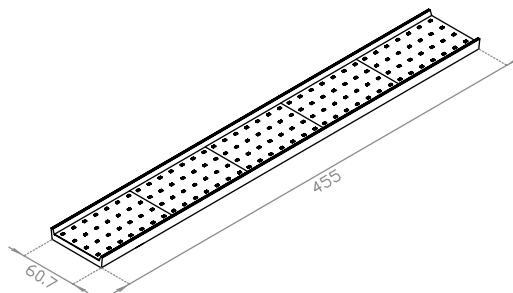
OPTIK

Optik	Mikroprismatische Abdeckung
LED-Lumenausstoß	2930 lm/m (@ T _{cc} 3000K)

ABMESSUNGEN (mm)

Magnetisches LED-Modul L=455mm

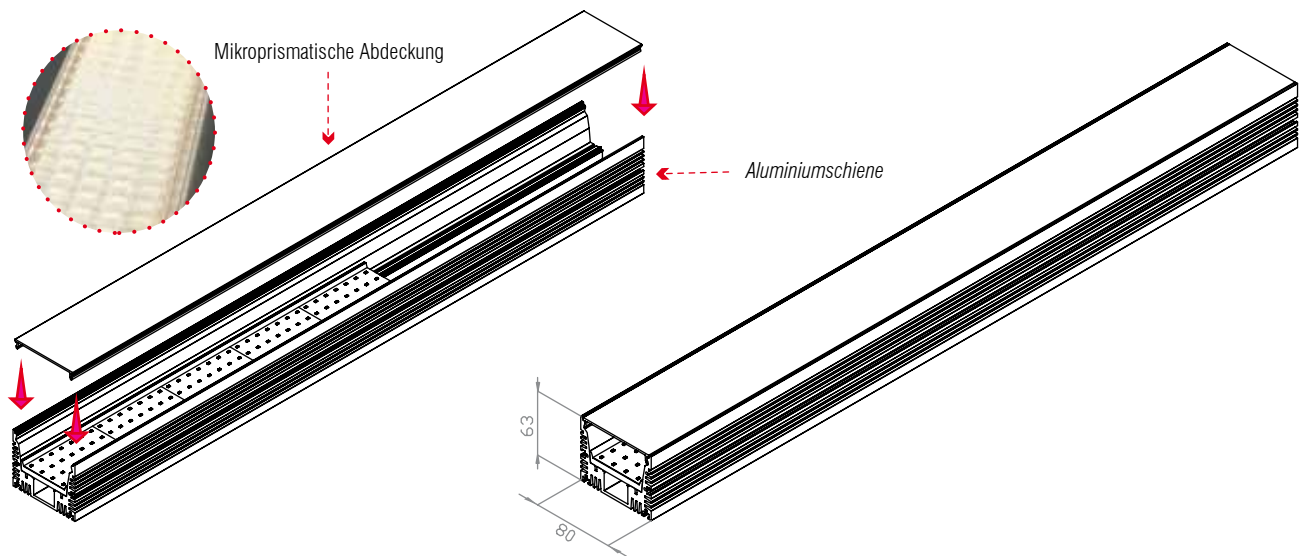
Kann in Stücke zerschnitten werden L=91mm



CODE-ZUSAMMENSETZUNG

System	Watt	CRI	Länge	LED-Farbtemperatur	Ausführung	Optik
HTP	15 15 Watt	8 CRI 80 - 1465 lm	455 455 mm	300 3000 K	00	0 Diffus
				400 4000 K		
				500 5000 K		

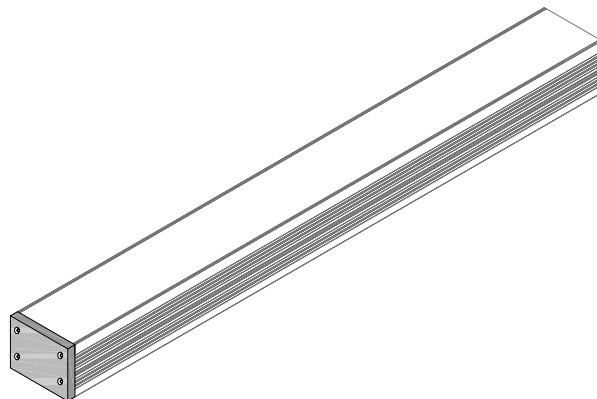
TPF-R \ TPF SCHIENE MIT MICROPRISMATIC ABDECKUNG



CODE-ZUSAMMENSETZUNG

	System	Watt	Länge	Spannung	Ausführung / IP	Kabellänge
MIKROPRISMATISCHE ABDECKUNG	HTP	000	1000 <i>L=1,00m</i>	24 <i>24 VDC</i>	A3 <i>Eloxiert natur</i>	0 <i>ohne Kabel</i>
			2000 <i>L=2,00m</i>			
NETZTEILE	MAL	060 <i>60 Watt</i>	000	024 <i>24 VDC</i>	64 <i>IP 64</i>	Z <i>Nicht dimmbar</i>
		100 <i>100 Watt</i>				

TPF-F \ Abschlussstücke



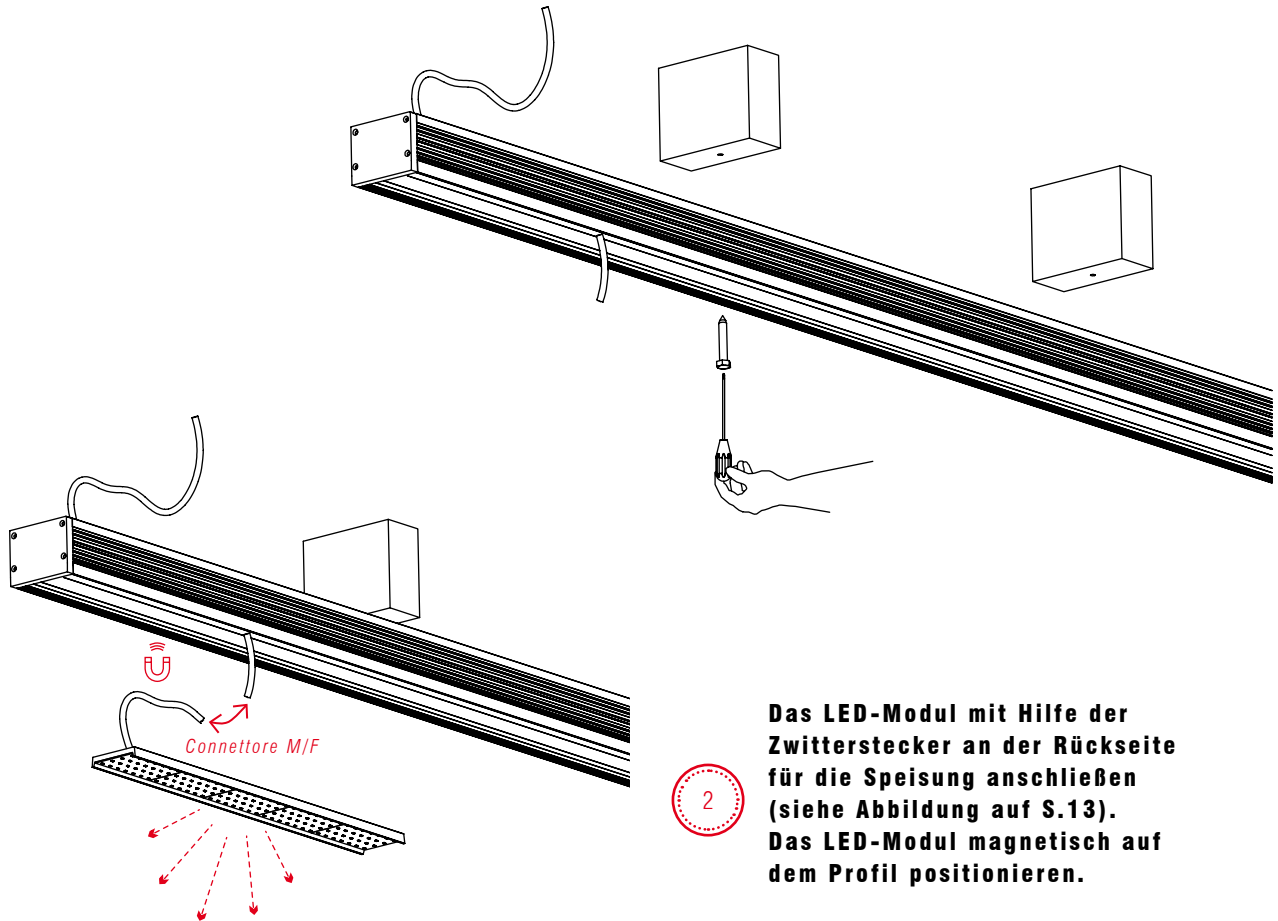
CODE-ZUSAMMENSETZUNG

	System		Zubehör	Modell	Ausführung	
ABSCHLUSSSTÜCK	HTP	000	TAP <i>Abschlussstück</i>	000 <i>blindes Abschlussstück</i>	A3 <i>Eloxiert natur</i>	0

DAS MONTAGESYSTEM

1

Das Profil an den auf den Profilösen und Querbalken vorbereiteten Löchern anschrauben. Das Profil elektrisch anschließen.

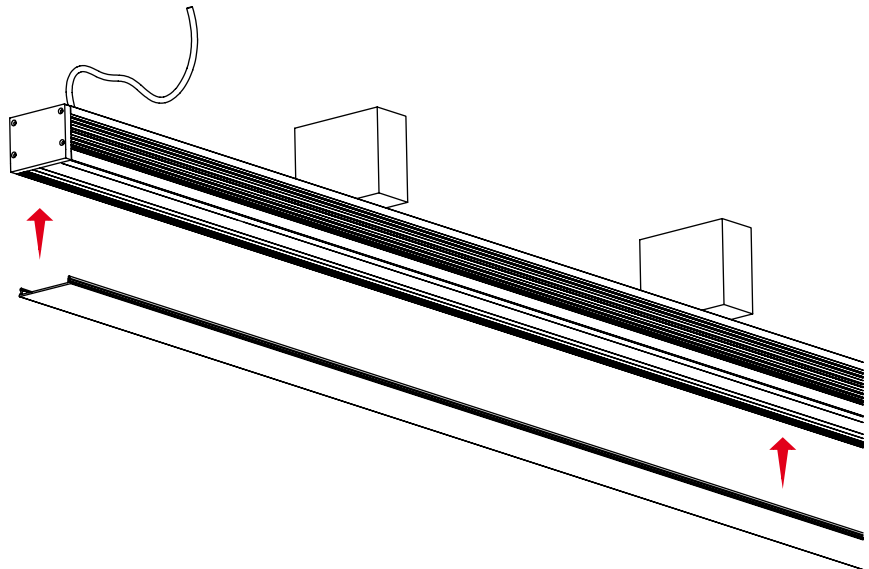


2

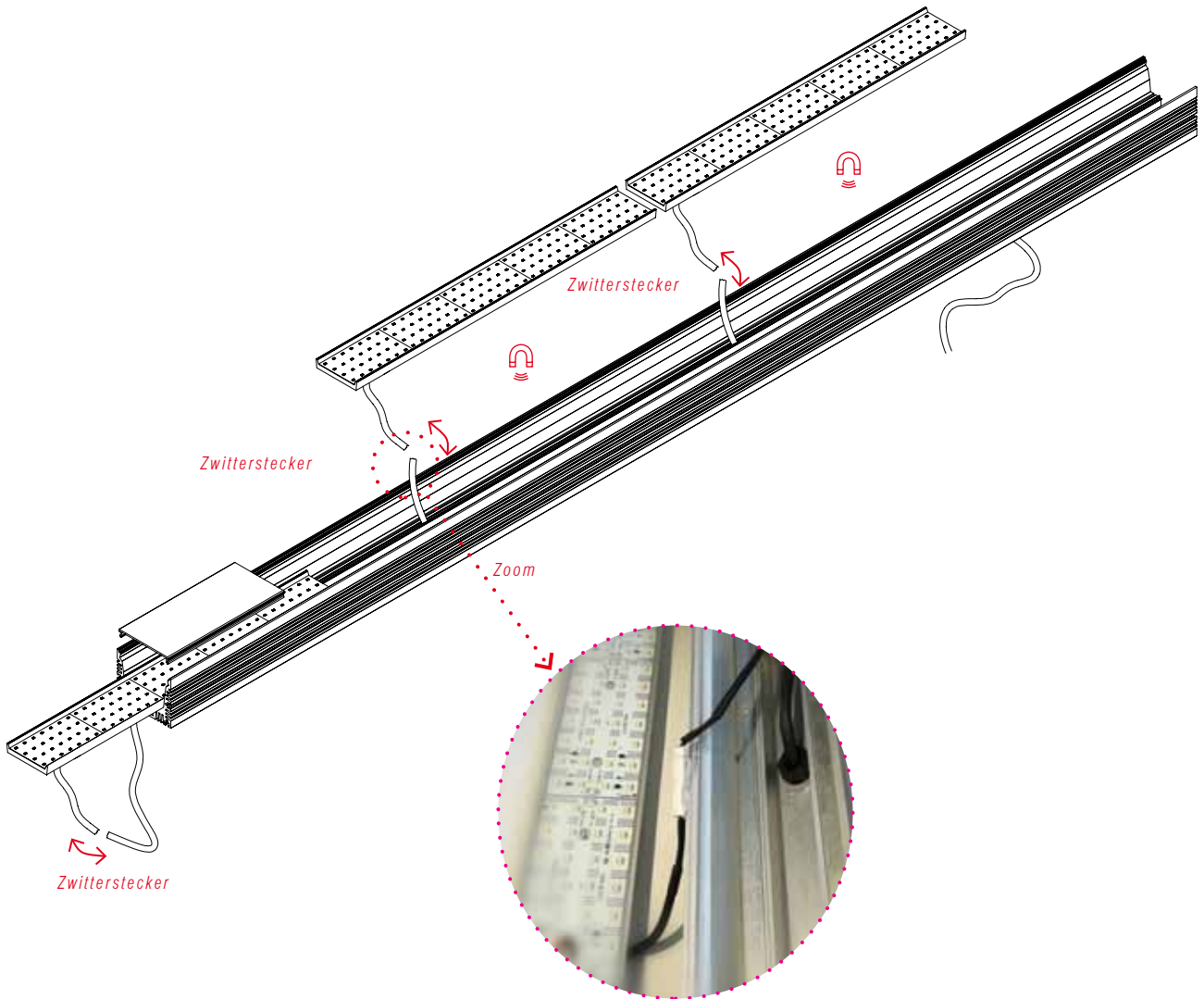
Das LED-Modul mit Hilfe der Zwitterstecker an der Rückseite für die Speisung anschließen (siehe Abbildung auf S.13). Das LED-Modul magnetisch auf dem Profil positionieren.

3

Die Abdeckung aufsetzen.

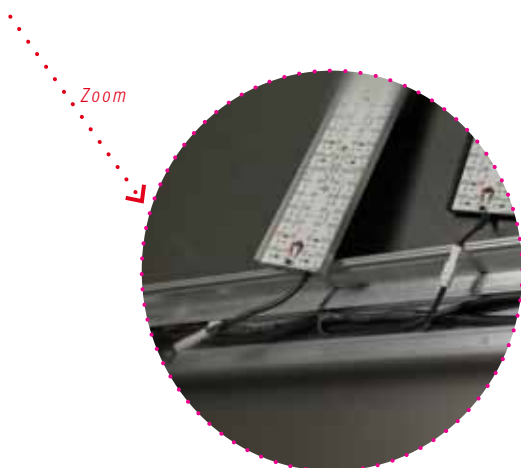


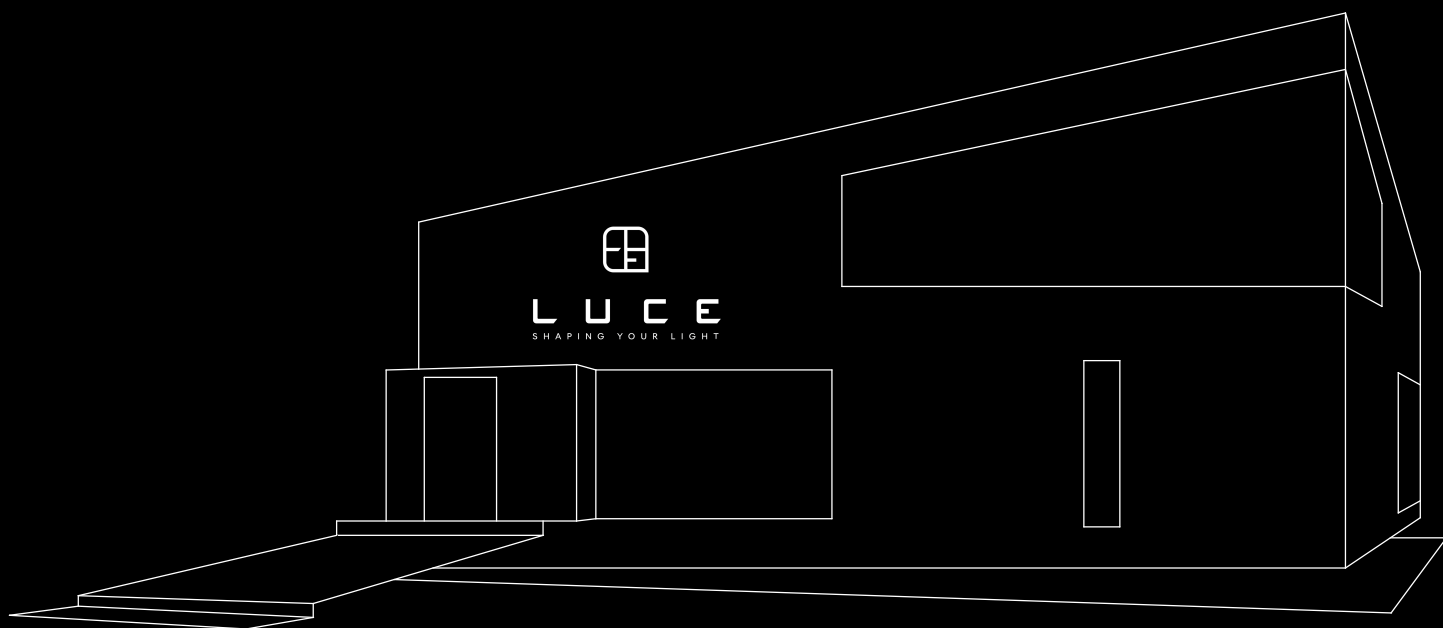
DIE VERKABELUNG



RÜCKSEITE FÜR SPEISUNG

Eine Rückseite für die Speisung mit Steckern in derselben Anzahl der LED-Module ist erhältlich.





Die Fotografien der Produktinstallationen im Katalog waren dank der Zustimmung und Genehmigung der Eigentümer der Räumlichkeiten möglich.
Ein herzliches Dankeschön geht an alle, die mit ihrer Einwilligung die Verwendung des abgebildeten Fotomaterials ermöglicht haben.

Nachdruck verboten.

LUCE-ms behält sich das Recht vor, ohne Vorankündigung Änderungen an den Produkten vorzunehmen.